

Клапаны регулирующие трехходовые для ВОДЫ

Клапан регулирующий трехходовой G3FM-T Ду 200-300 Ру 16, ДУ 350-600 Ру 10

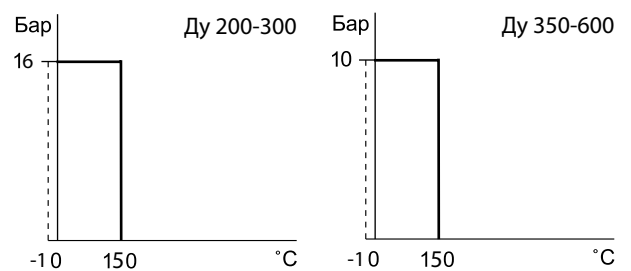
Применение: для регулирования расхода масел, горячей и холодной воды в системах теплоснабжения путем смешения или разделения потоков.

Технические характеристики

Максимальное рабочее давление	Ду 200-300 - 16 бар Ду 350-600 - 10 бар
Максимальная рабочая температура	150 °С
Регулировочная характеристика	линейная
Тип конструкции	поворотный сегмент
Протечка	< 0,5 % Kv
Присоединение к приводу	ISO-фланец
Присоединения	фланцевое
Управляется: электроприводами	RCEL



Диаграмма «Температура – Давление»



Спецификация материалов

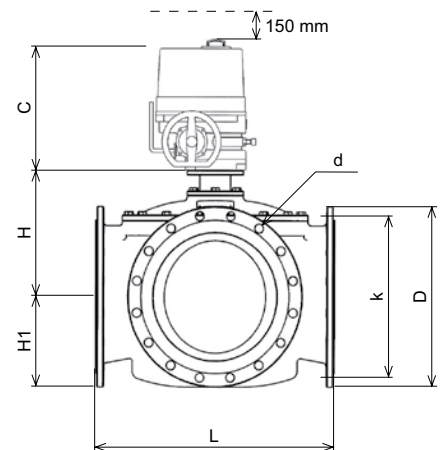
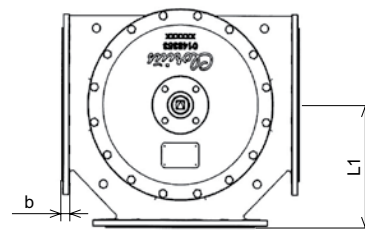
Корпус	чугун GGG40
Компоненты	нержавеющая сталь
Уплотнение	NBR, Viton

Таблица 1. Технические характеристики

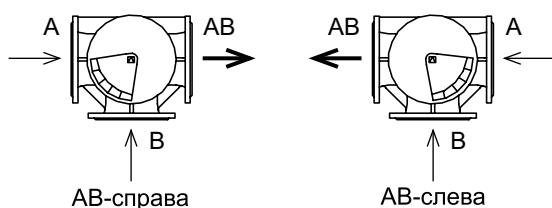
Тип	Присоединение	Kvs, (м3/ч)		Усилие закрытия, Н*м	Масса, (кг)
		смеш.	разд.		
200 G3FM-T	200	800	1100	330	114
250 G3FM-T	250	1500	2100	450	158
300 G3FM-T	300	2000	2650	700	220
350 G3FM-T	350	2530	3380	780	277
400 G3FM-T	400	3050	3950	880	344
450 G3FM-T	450	3680	4480	1250	431
500 G3FM-T	500	4150	5250	1450	559
600 G3FM-T	600	4800	6050	1750	812

Таблица 2. Параметры

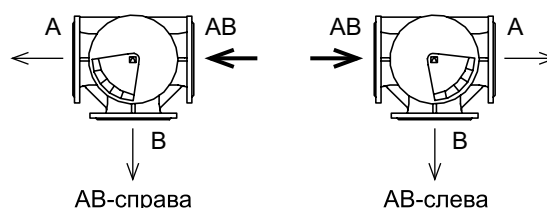
Тип	Размеры, (мм)								
	L	L1	H	H1	C	D	b	k	d x n
200 G3FM-T	530	270	236	175	361	340	21	295	23 x 12
250 G3FM-T	592	300	273	205	361	400	23	355	28 x 12
300 G3FM-T	649	330	305	230	361	455	25,5	410	28 x 12
350 G3FM-T	717	360	337	255	361	505	25,5	460	28 x 16
400 G3FM-T	770	385	375	285	361	565	26	515	28 x 16
450 G3FM-T	820	410	391	310	556	615	26,5	565	28 x 20
500 G3FM-T	900	455	425	340	556	670	27,5	620	28 x 20
600 G3FM-T	1000	505	470	393	556	780	31,0	725	31 x 20



Смешение



Разделение



Примечание: 1. Перед регулирующим клапаном требуется установка сетчатого фильтра.
2. Возможны варианты исполнения клапана G3FM-T при Tmax = 100 °С и 120 °С.