

КЛАПАН ОБРАТНЫЙ ДИСКОВЫЙ, ИЗ НЕРЖАВЕЮЩЕЙ СТАЛИ

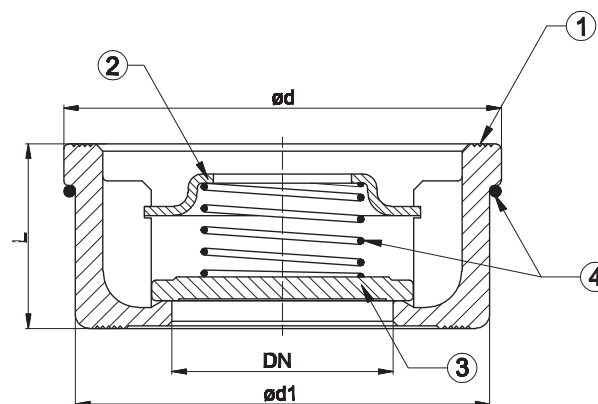
STAINLESS STEEL DISC CHECK VALVE



PN 16

DN 15 ... DN 100

РАЗМЕР / SIZE; 1/2" ... 4"

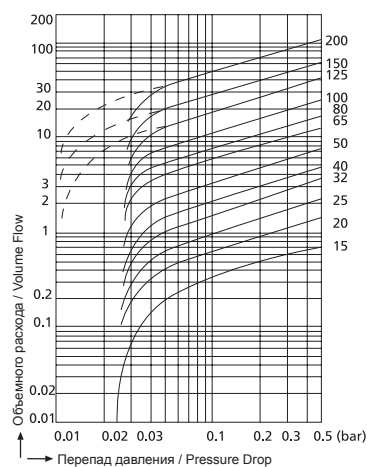


ХАРАКТЕРИСТИКА МАТЕРИАЛОВ MATERIALS				
DN			15 ... 100	
NO	НАЗВАНИЕ ДЕТАЛИ	PART NAME	МАТЕРИАЛ	MATERIAL
1	КОРПУС	BODY	НЕРЖАВЕЮЩАЯ СТАЛЬ	STAINLESS STEEL
2	МАЯЧНАЯ ПЛИТА	DISC GUIDE	НЕРЖАВЕЮЩАЯ СТАЛЬ	STAINLESS STEEL
3	ЗАСЛОНКА	DISC	НЕРЖАВЕЮЩАЯ СТАЛЬ	STAINLESS STEEL
4	ПРУЖИН	SPRINGS	НЕРЖАВЕЮЩАЯ СТАЛЬ	STAINLESS STEEL

ДИЗАЙН / DESIGN	TS 11873
ИСПЫТАНИЯ / TESTS	TSEN 12266-1

КЛАПАН ОБРАТНЫЙ ДИСКОВЫЙ, ИЗ НЕРЖАВЕЮЩЕЙ СТАЛИ Stainless Steel Disc Check Valve											
НОМИНАЛЬНЫЙ ДИАМЕТР NOMINAL DIAMETER		DN	15	20	25	32	40	50	65	80	100
МИНИМАЛЬНОЕ НАЧАЛЬНОЕ ДАВЛЕНИЕ MIN. OPENING PRESSURE	ПРУЖИНЫЙ With Spring	←→	21								
		↓	17	18.3	16.3	16.2	16.1	15	13.7	12.5	
	БЕЗ ПРУЖИНЫ Withouth Spring	↑	23			24	2	5	26	26.5	
		↓	2.6	3.9		4	4.2	5.1	5.6	7.4	

КЛАПАН ОБРАТНЫЙ ДИСКОВЫЙ, ИЗ НЕРЖАВЕЮЩЕЙ СТАЛИ Stainless Steel Disc Check Valve											
Номинальный Диаметр Nominal Diameter	DN	15	20	25	32	40	50	65	80	100	
Размеры Клапана Valve Dimensions DIN 3202 / 3-K4	od	40	47	56	72	82	95	115	132	152	
	od1	15	20	25	31.5	39	48	64	74	89	
	L	16	19	22	28	31.5	40	46	50	60	
Вес / Weight	Kg	0.094	0.134	0.202	0.458	0.620	0.976	1.360	2.078	3.030	



SICAKLIK / BASINÇ TEMPERATURE / PRESSURE		ПРИМЕНЕНИЕ • В Системах Горячего И Холодного Водоснабжения • Системы Жидкого Топлива • Системы Сжатого Воздуха • В Системах Трубопроводов, Перекачивающих Любые Жидкости Кроме Кислотных И Щелочных	APPLICATIONS • Hot and cold water • Liquid fuel systems • Pressurized air • Flued excluding acid & non flammable fluids
°C	-29 +220		
PN	16		

"в связи с постоянно продолжающимися работами в целях усовершенствования и улучшения характеристик продукции, наша компания сохраняет за а внесение изменений в дизайн иконструкцию и зделий, без необходимости в сообщении."
 "Due to continuous development of our products, we reserve the right to modify our product design or construction without pior notice."



T-0340