

Заказ No.	Версия	PN	Dimensionen/DN				
			50	80	100	150	200
8010S	Короткая	16	●	●	●	●	●
8011S	Длинная	16	●	●	●	●	●

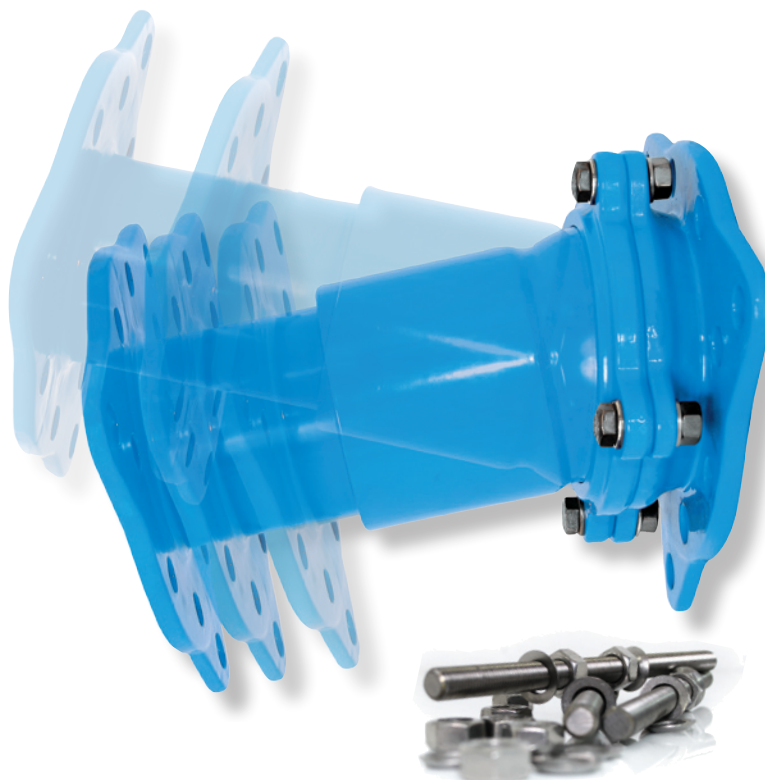
HAWLE-VARIO - инновационный, гибкий фитинг
Материалы и характеристика модели:

Hawle-VARIO является фланцевым, телескопическим фитингом со встроенным шаровым шарниром. Он обеспечивает всестороннее отклонение до 10 градусов.

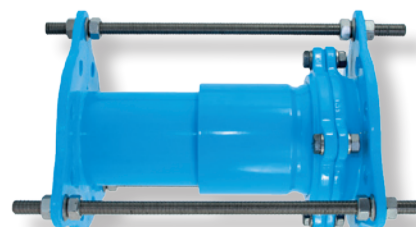
Все литые детали из ковкого чугуна EN-GJS-400/500-18 по EN 1563 (GGG 400 - DIN 1693), внутренние и внешние поверхности с эпоксидным порошковым покрытием, соответствующим требованиям GSK по DIN 30677-T2 с учетом DIN 3476, а также всех оценок качества и правил испытания согласно знаку качества RAL 662 (GSK- Ассоциация по контролю за качеством антикоррозионной защиты для тяжелых условий эксплуатации)

Упорное кольцо, болты и уплотнительные шайбы из нержавеющей стали NIRO A2
Уплотнительные кольца круглого сечения из эластомера (пригодны для питьевой воды)

ФИКСАЦИЯ NIRO A2


ФИКСАЦИЯ:

С помощью соответствующего комплекта Hawle-VARIO можно зафиксировать в определенном положении.

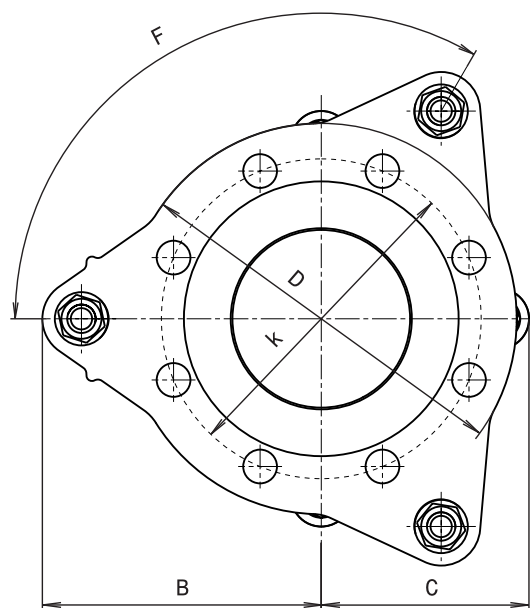
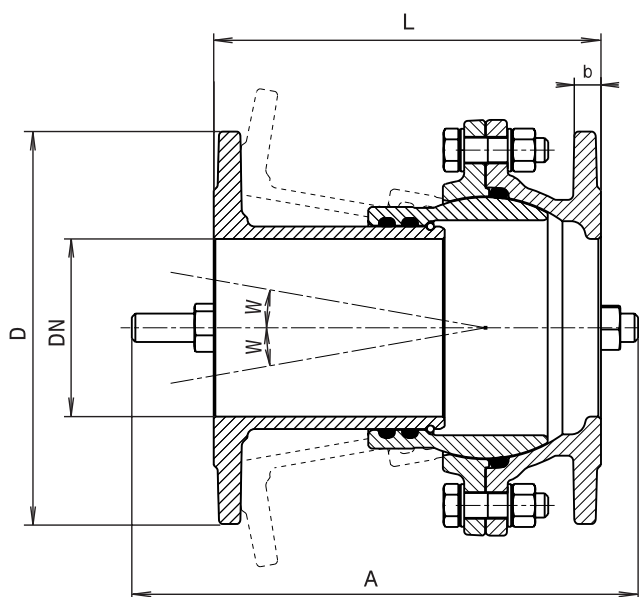


Фланцы соответствуют EN 1092-2, засверлены по DIN 2501 - Ру 1.0 МПа (стандарт);
Для DIN 2501 - Ру 1.6 МПа для DN 200 мм пожалуйста укажите при заказе. Другие стандарты по заказу !

HAWLE-VARIO

кат. № 8010S Короткая версия с фиксацией

кат. № 8011S Длинная версия с фиксацией



DN	PN	Версия	Диапазон регулирования L в мм	A	B	C	D	F	k	Угол W	Вес/кг
50	16	Короткая	150-207	285	212	87	165	3x120°	125	0-10°	8,90
		Длинная	207-323	415							10,20
80	16	Короткая	150-214	285	247	107	200	3x120°	160	0-10°	14,30
		Длинная	214-344	415							16,85
100	16	Короткая	150-216	285	267	117	220	3x120°	180	0-10°	16,20
		Длинная	216-350	415							18,90
150	16	Короткая	175-250	330	380	190	285	4x90°	240	0-10°	25,40
		Длинная	250-408	480							29,30
200	10/16	Короткая	195-292	360	229	229	340	4x90°	297	0-8°	48,00
		Длинная	280-462	530							52,00