

Заказ No.	P _y /МПа	Условный проход / DN диаметр трубы мм												
		50 63	65 75	80 90	100 110	100 125	125 140	150 160	150 180	200 200	200 225	250 250	250 280	300 315
4041E2	1.6	●	●	●	●	●	●	●	●	●	●	●	●	●

Упруго запирающаяся клиновая задвижка с фланцом и раструбами для ПЭ (ПЭ 80/100) и ПВХ труб
(DIN 8074, 8061 / 8062) - абсолютная фиксация

Стык трубы герметизируется манжетным уплотнением.

Необходимо минимальное усилие для ввода трубы.

Система фиксации трубы отделена от системы герметизации и приводится в действие затягиванием прижимного кольца.

Для тонкостенных ПЭ труб (с толщиной стенок до 3 мм) и низкого внутреннего давления мы рекомендуем применение поддерживающей втулки, см. стр. D2/4

Материалы и характеристика модели:

1/2/16 Корпус (1), крышка (2) и прижимное кольцо (16) из ковкого чугуна EN-GJS-400-18 в соответствии с EN 1563 (GGG 400 - DIN 1693) покрыты внутри и снаружи антикоррозионным эпоксидным покрытием по DIN 30677-T2 в соответствии с DIN 3476 и всеми требованиями тестирования знака качества RAL раздела 662 (GSK - ассоциация высококачественной антикоррозионной защиты)

3 Шпindel из нержавеющей стали St 1.4021, с накатанной резьбой поверхность скольжения O-образного кольца

4 Клиn из ковкого чугуна EN-GJS-400-18 в соответствии с EN 1563 (GGG 400 - DIN 1693), внутри и снаружи покрыт вулканизированным эластомером (годный для питьевой воды). С устройством слива (опорожнения) воды

5 Направляющие клина выполнены из износостойкого пластика с высокими характеристиками скольжения. Оптимальная конструкция гарантирует мин. трение и истирание и мин. усилия на закрытие.

6 Гайка клина из латуни CuZn36Pb3As, большое превышение требуемой длины резьбы позволяет гарантировать работу при максимально возможных усилиях на скручивание.

7 Втулка с O-образными сальниками из MS 58

8 O-образные сальники из эластомера, установленные в некорродирующие материалы (в соответствии с DIN 3547-T1) и пригодный для замены под давлением до DN 200 (требования ISO 7259), от DN 250- без давления.

9 Внутренний резиновый манжет из эластомера (годный для питьевой воды)

10 Кольцо из POM

11 Пыльник из эластомера

12 Резиновая прокладка из эластомера (годный для питьевой воды)

13 Болты крышки St 8.8 DIN 912 абсолютно защищены от коррозии заливочной массой и резиновым уплотнением между корпусом и крышкой

14 Защитное кольцо из ПЭ предотвращает повреждение антикоррозионного слоя при транспортировке

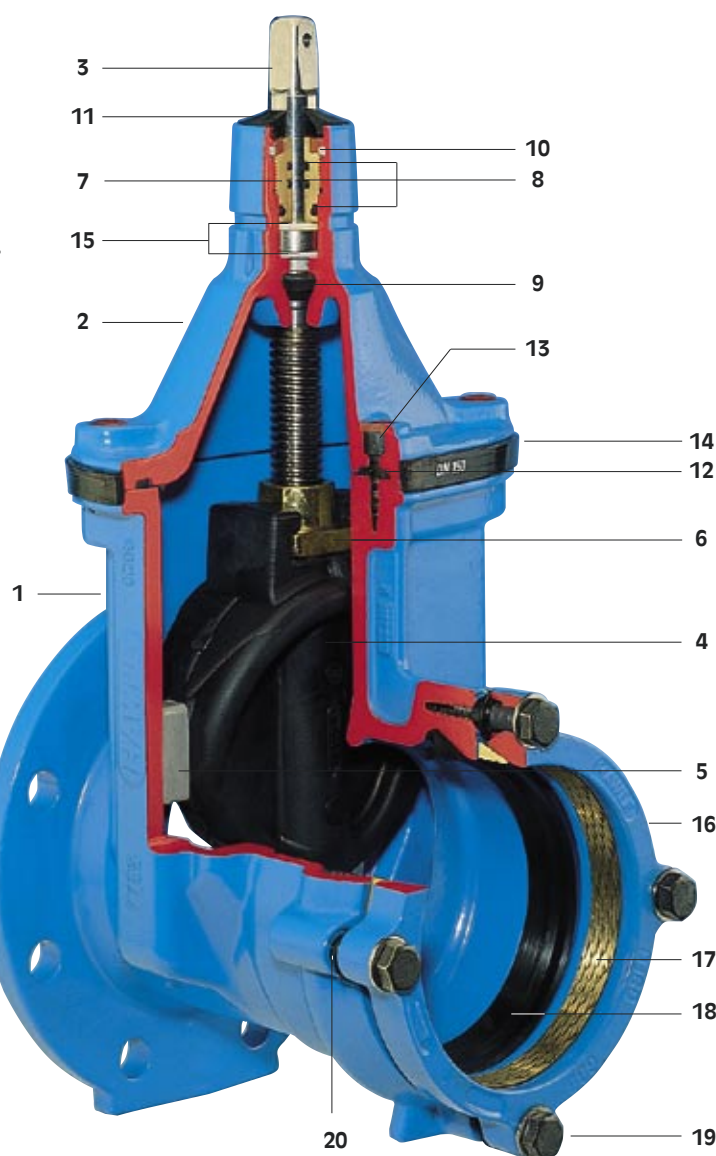
15 Шайбы скольжения из POM обеспечивают легкое управление шпинделем

17 Обжимное кольцо из Ms 58 (при DN 300 и выше- Rg 7)

18 Манжетное уплотнение из эластомера (годный для питьевой воды)

19 Болты и шайбы из A2 (нерж. сталь)

20 Пространственные втулки из ПЭ



Инструкция по монтажу: см. стр. M 6/2

Предел прочности при растяжении: см. стр. M 6/2

Фланцы соответствуют DIN EN 1092-2, засверлены по DIN 2501 - P_y 1.0 МПа (стандарт)
DIN 2501 - P_y 1.6 МПа от DN 200 мм укажите при заказе - Другие стандарты по заказу

E2 Задвижка фланец-раструб SYSTEM 2000

Стандартная комплектация: без штурвала или удлинительного штока

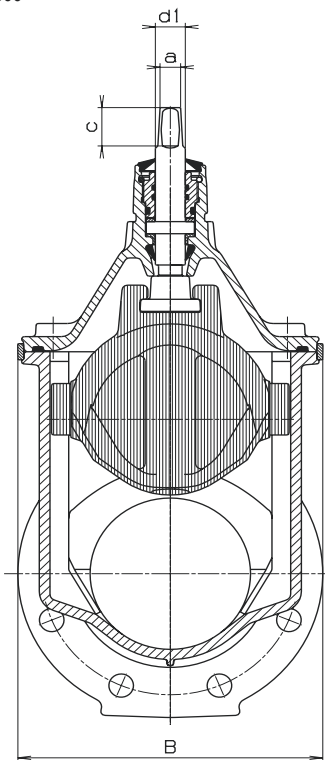
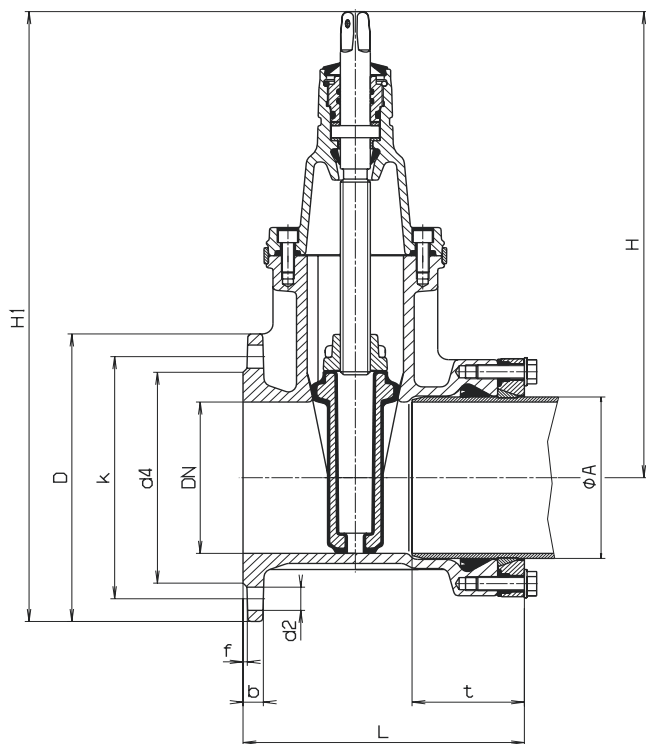
Имеющиеся версии: для установки электропривода: No. 4041ELE2
с индикатором положения: No. 4041STE2

Специальные версии: по заказу !

Аксессуары: Штурвал: No. 7800

Шток: фиксированный No. 9000E2, от DN 250 No. 9000
телескопический No. 9500E2, от DN 250 No. 9500

Ковер: No. 1750, No. 2050



Характеристика модели:

- легкое переоборудование, возможен индикатор положения и электропривод на базе типовой крышки задвижки
- один шток для нескольких диаметров задвижек
- оптимально расположенные направляющие клина из износостойкого пластика гарантируют минимальное трение, истирание и закрывающее усилие, для частой работы при давлениях до 1.6 МПа
- 100 % подходит для работы с электроприводом
- значительное превышение длины резьбы, требуемой позволяет гарантировать работу при максимально возможных усилиях на скручивание
- O-образные сальники установлены в некорродирующие материалы (требования DIN 3547-T1)
- замена O-образных сальников под давлением до DN 200 (требования ISO 7259) от DN 250 без давления
- Благодаря одинаковому диаметру прохода возможна чистка трубы

DN	P _y МПа	диаметр трубы	Фланец					Болты			Задвижка				Шпindelь			Масса кг	
			D	b	k	d 4	f	К-во	Резьба	d 2	t	H	H 1	L	B	a	c		d 1
50	1.0	63	165	19	125	98	3	4	M 16	19	83	260	342	188	143	14,8	30	22	10,5
	1.6																		
65	1.0	75	185	19	145	118	3	4	M 16	19	85	328	420	205	180	17,3	35	25	15,5
	1.6																		
80	1.0	90	200	19	160	133	3	8	M 16	19	88	336	436	211	180	17,3	35	25	17,5
	1.6																		
100	1.0	110	220	19	180	153	3	8	M 16	19	88	373	483	221	213	19,3	38	25	22,0
	1.6																		
125	1.0	140	250	19	210	183	3	8	M 16	19	96	450	575	239	285	19,3	38	28	33,5
	1.6																		
150	1.0	160	285	19	240	209	3	8	M 20	23	108	462	605	263	285	19,3	38	28	40,0
	1.6																		
200	1.0	200	340	20	295	264	3	8	M 20	23	128	563	733	298	357	24,3	48	32	65,0
	1.6																		
250	1.0	250	400	22	350	319	3	12	M 20	23	147	670	870	325	432	27,3	48	34	102,0
	1.6																		
300	1.0	315	455	24,5	400	367	4	12	M 20	23	176	753	981	371	518	27,3	48	34	158,0
	1.6																		