

Заказ No.	Вариант	P _y / МПа	Применение	Условный проход / DN Диаметр трубы мм													
				25 32	32 40	40 50	50 63	65 75	80 90	100 110	100 125	125 140	150 160	150 180	200 200	200 225	
4050	ПЭ 80 / SDR 11	1.0	Холодная вода, неагрессивные сточные воды другие варианты по заказу !	●	●	●											
	ПЭ 100 / SDR 11	1.6		●	●	●											
4051	ПЭ 80 / SDR 17.6	0.6		●	●	●											
	ПЭ 100 / SDR 17.6	1.0															
4050E2	ПЭ 80 / SDR 11	1.0					●	●	●	●	●	●	●	●	●	●	●
	ПЭ 100 / SDR 11	1.6					●	●	●	●	●	●	●	●	●	●	●
4051E2	ПЭ 80 / SDR 17.6	0.6					●	●	●	●	●	●	●	●	●	●	●
	ПЭ 100 / SDR 17.6	1.0					●	●	●	●	●	●	●	●	●	●	●

При заказе указать тип ПЭ (стандартное исполнение ПЭ 80)

С ПЭ патрубками для сварки

для использования в ПЭ трубопроводах, соотв. ENORM B 5172, DIN 8075; из ковкого чугуна, с эпоксидным порошковым покрытием

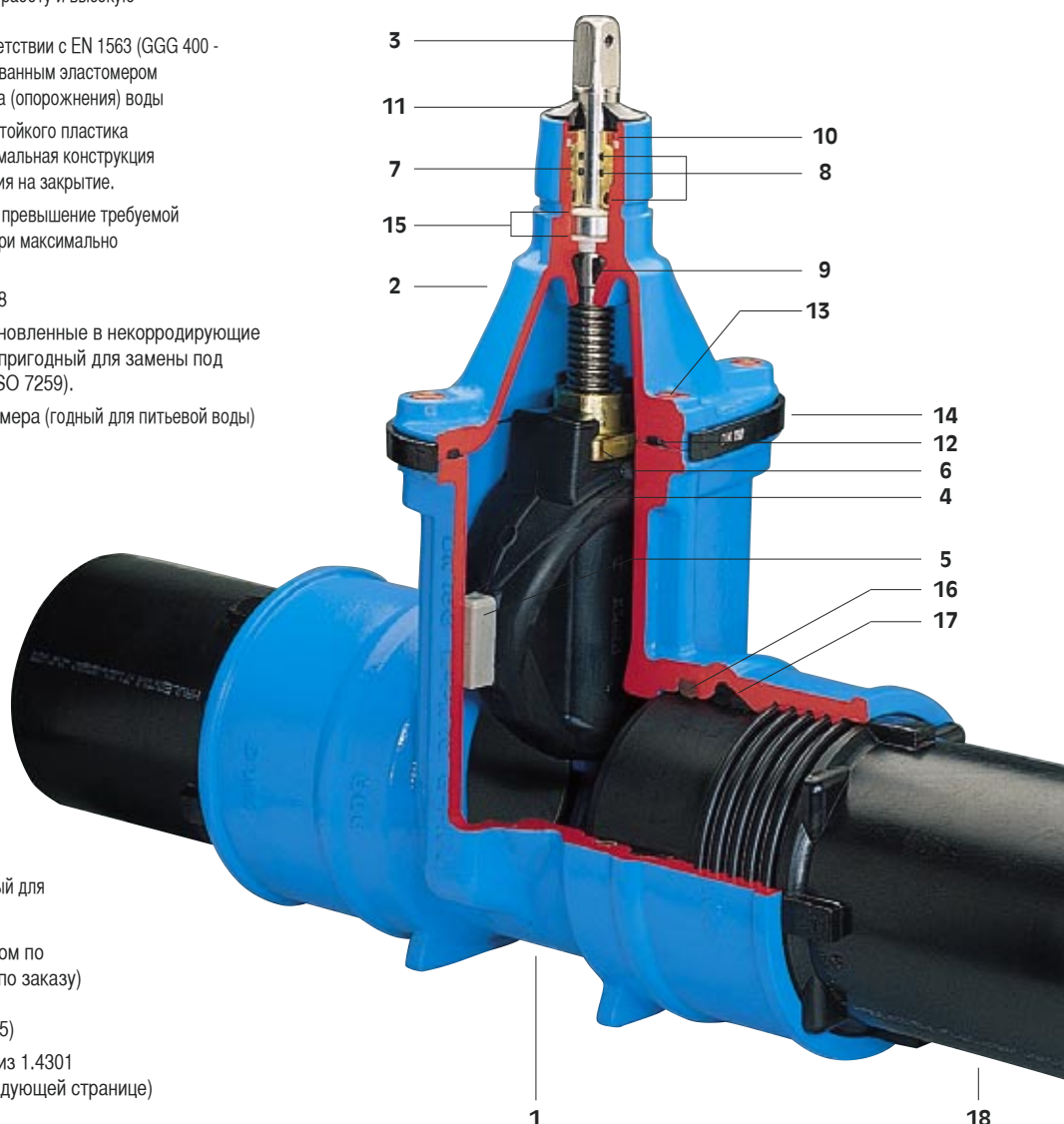
Материалы и характеристика модели:

- 1/2 Корпус (1) и крышка (2) из ковкого чугуна EN-GJS-400-18 в соответствии с EN 1563 (GGG 400 - DIN 1693) покрыты внутри и снаружи антикоррозионным эпоксидным покрытием по DIN 30677-T2 в соответствии с DIN 3476 и всеми требованиями тестирования знака качества RAL раздела 662 (GSK - ассоциация высококачественной антикоррозионной защиты)
- 3 Шпindel из нержавеющей стали St 1.4021, с накатанной резьбой длинная напр. шпинделя рассчитана на тяжелую работу и высокую сопротивляемость износу и разрыву
- 4 Клиn из ковкого чугуна EN-GJS-400-18 в соответствии с EN 1563 (GGG 400 - DIN 1693), внутри и снаружи покрыт вулканизированным эластомером (годный для питьевой воды). С устройством слива (опорожнения) воды
- 5 Направляющие клина выполнены из износостойкого пластика с высокими характеристиками скольжения. Оптимальная конструкция гарантирует мин. трение и истирание и мин. усилия на закрытие.
- 6 Гайка клина из латуны CuZn36Pb3As, большое превышение требуемой длины резьбы позволяет гарантировать работу при максимально возможных усилиях на скручивание.
- 7 Втулка с O-образными сальниками из MS 58
- 8 O-образные сальники из эластомера, установленные в некорродирующие материалы (в соответствии с DIN 3547-T1) и пригодный для замены под давлением до DN 50 – DN 200 (требования ISO 7259).
- 9 Внутренний резиновый манжет из эластомера (годный для питьевой воды)
- 10 Кольцо из POM
- 11 Резиновый пыльник из эластомера
- 12 Резиновая прокладка из эластомера (годный для питьевой воды)
- 13 Болты крышки St 8.8 DIN 912 абсолютно защищены от коррозии заливочной массой и резиновым уплотнением между корпусом и крышкой
- 14 Защитное кольцо из PE предотвращает повреждение антикоррозионного слоя при транспортировке
- 15 Шайбы скольжения из POM обеспечивают легкое управление шпинделем
- 16 Уплотнительное кольцо из эластомера
- 17 Уплотнение раструба из эластомера (годный для питьевой воды)
- 18 ПЭ патрубки отлиты инъекционным способом по параметрам: HDPE-MRS 8 (MRS 10 по заказу)
Индекс плавления: MFR 190/5 kg - 09
MFR-груп 010 (DIN 8075)
Поддерживающие втулки для ПЭ потруб. из 1.4301 (смотри чертеж на следующей странице)

Эта упруго запирающаяся задвижка имеет вкрученные и загерметизированные ПЭ патрубки.

Высококачественная герметичность ПЭ патрубков достигается двумя независимыми уплотнениями и поддерживающей втулкой внутри конца ПЭ патрубка.

Задвижка может быть присоединена стыковой сваркой или электросваркой.



Задвижка E2 клиновая с ПЭ патрубками

Стандартная комплектация: без штурвала или удлинительного штока

Имеющиеся версии: для установки электропривода: No. 4050ELE2, No.4051ELE2
с индикатором положения: No. 4050STE2, No.4051ELE2

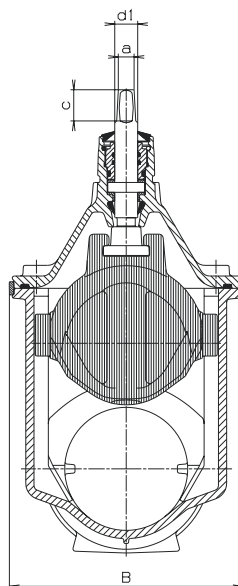
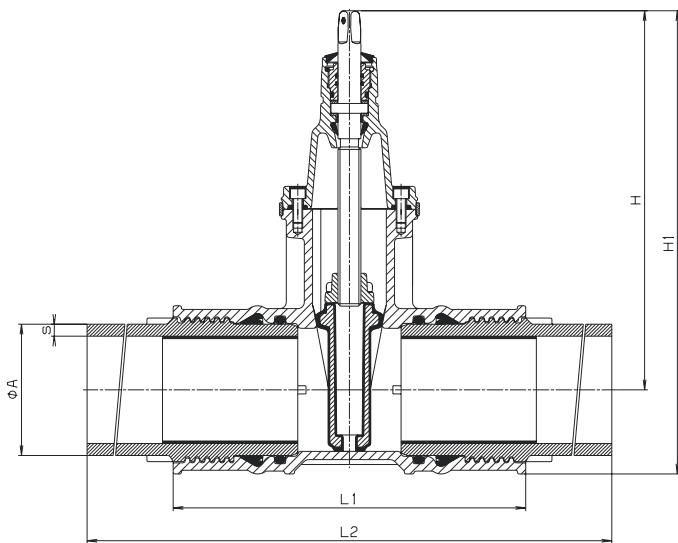
Специальные версии: по заказу !

Аксессуары: Штурвал: No.7800
Шток: фиксированный No. 9000E2, от DN 40 No.9101
телескопический No. 9500E2, до DN 40 No. 9601
Ковер: No. 1750, No. 2050

Характеристика модели:

DN 50 - DN 200

- легкое переоборудование, возможен индикатор положения и электропривод на базе типовой крышки задвижки
- один шток для нескольких диаметров задвижек
- оптимально расположенные направляющие клина из износостойкого пластика гарантируют минимальное трение, истирание и закрывающие усилия, для частой работы при давлениях до 1.6 МПа
- 100 % подходит для работы с электроприводом
- значительное превышение длины резьбы, требуемой позволяет гарантировать работу при максимально возможных усилиях на скручивание
- O-образные сальники установлены в некорродирующие материалы (требования DIN 3547-T1)
- замена O-образных сальников под давлением (требования ISO 7259) DN 50 – DN 200
- Благодаря одинаковому диаметру прохода возможна чистка трубы



DN	Ø A	Задвижка с ПЭ патрубками							Шпиндель			Масса КГ
		s (P _y = 0,6)*	s (P _y = 1,0)**	H	H 1	L 1	L 2	B	a	c	d 1	
25	32	2,0	3,0	164	192	196	518	80	10,3	20	14	11,5
32	40	2,3	3,7	199	234	230	556	103	10,3	20	16	11,5
40	50	2,9	4,6	199	242	240	576	103	10,3	20	16	11,5
50	63	3,6	5,8	260	309	280	648	143	14,8	30	22	11,5
65	75	4,3	6,9	328	384	295	657	180	17,3	35	25	17,5
80	90	5,1	8,2	336	400	310	668	180	17,3	35	25	20,0
100	110	6,3	10,0	373	449	340	710	213	19,3	38	25	27,5
100	125	7,1	11,4	373	458	395	761	213	19,3	38	25	30,0
125	140	8,0	12,8	450	542	390	756	285	19,3	38	28	44,0
150	160	9,1	14,6	462	565	430	796	285	19,3	38	28	52,0
150	180	10,4	16,4	462	577	458	814	285	19,3	38	28	61,5
200	200	11,4	18,2	563	701	514	900	357	24,3	48	32	92,0
200	225	12,8	20,5	563	701	514	900	357	24,3	48	32	94,0

*SDR 17.6 **SDR 11