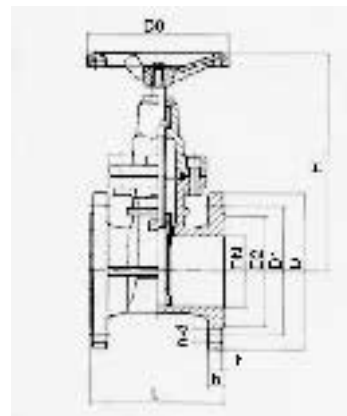
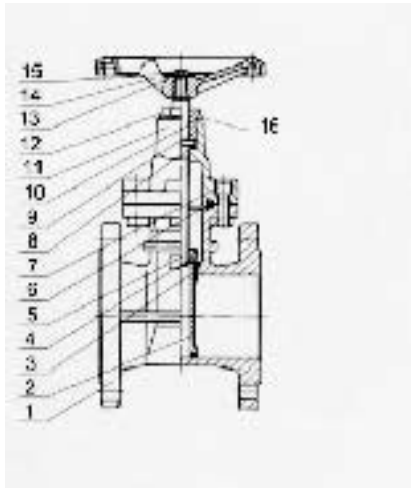




**NEBRE**

**Модель 2102/ Article 2102**  
**Задвижка с обрeзинeнным клином /EPDM/**  
**Gate valve with EPDM closing**

| Описание  | Features  |
|---|---|
| <ol style="list-style-type: none"> <li>1. Задвижка с эластичным запором</li> <li>2. Сделана из чугуна марки GGG-40.</li> <li>3. Клин покрыт EPDM.</li> <li>4. Невыдвижной шток.</li> <li>5. Соответствует нормам DIN 3352.</li> <li>6. Расстояние между фланцами согласно нормам DIN 3202 F4.</li> <li>7. Фланцевые соединения согласно нормам DIN 2501 PN 16.</li> <li>8. Сфера применения : вода.</li> <li>9. Полнопроходной с минимальной потерей напора.</li> <li>10. Двухсторонняя установка.</li> <li>11. Легко закрывается.</li> <li>12. Покрытие корпуса внутри и снаружи – эпоксидная смола</li> <li>13. Макс.рабочая температура +80°C</li> </ol> | <ol style="list-style-type: none"> <li>1. Gate valve with elastic closing.</li> <li>2. Made by Cast Iron GGG-40.</li> <li>3. Wedge coated EPDM.</li> <li>4. Non-rising stem</li> <li>5. Design according to DIN 3352.</li> <li>6. Face to Face according DIN 3202 F4.</li> <li>7. Flanges ends according DIN 2501 PN 16.</li> <li>8. Suitable medium: Water.</li> <li>9. Full Port, minimum head losses.</li> <li>10. Bidirectional installation.</li> <li>11. Reduced torque.</li> <li>12. Inside &amp; Outside with Epoxy coating.</li> <li>13. Max. Working temp. 80°C.</li> </ol> |



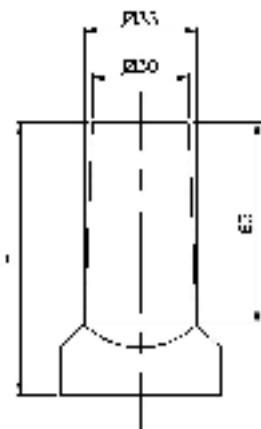
| N° | Наименование/<br>Name                       | Материал/<br>Material | Обработка поверхности /<br>Surface Treatment |
|----|---|-----------------------|--|
| 1  | Корпус / Body                               | Чугун GGG-40          | Эпоксидное напыление/ Epoxy coating          |
| 2  | Корпус Клина / Wedge Body                   | Чугун GGG-40          | -----  |
| 3  | Клин / Wedge                                | EPDM                  | -----  |
| 4  | Клиновидная втулка/ Wedge bushing           | Латунь / Brass        | -----  |
| 5  | Шток / Stem                                 | AISI 420              | -----  |
| 6  | Уплотняющая прокладка корпуса / Body Gasket | EPDM                  | -----  |
| 7  | Болт / Screw                                | Сталь / Steel         | -----  |

|    |   |                                     |                                      |
|----|---|-------------------------------------|--------------------------------------|
| 8  | Уплотнение штока / Stem packing         | Тефлон/PTFE                         | -----                                |
| 9  | Уплотнительное кольцо / O'ring          | NBR                                 | -----                                |
| 10 | Уплотнительное кольцо / O'ring          | NBR                                 | -----                                |
| 11 | Крышка / Cap                            | Чугун GGG-40                        | Эпоксидное напыление/ Epoxy coating  |
| 12 | Герметизирующая гайка / Packing nut     | Латунь / Brass                      | -----                                |
| 13 | Шайба / Washer                          | Нержавеющая сталь / Stailless Steel | -----                                |
| 14 | Маховик / Handwheel                     | Чугун GGG-40                        | Эпоксидное напыление / Epoxy coating |
| 15 | Винт / Screw                            | Нержавеющая сталь / Stailless Steel | -----                                |
| 16 | Пыленепроницаемый кожух /Anti-Dirt ring | NBR                                 | -----                                |

## ОСНОВНЫЕ ПАРАМЕТРЫ/ GENERAL DIMENSIONS

| Модель/<br>Ref | Размер<br>/Size | PN | Параметры /Dimensions (mm) |     |     |     |     |     |     |    |   |       | Peso/<br>Weight<br>(Kg) |
|----------------|-----------------|----|----------------------------|-----|-----|-----|-----|-----|-----|----|---|-------|-------------------------|
|                |                 |    | DN                         | H   | L   | D   | D0  | D1  | D2  | b  | f | n-d   |                         |
| 2102 09        | 2"              | 16 | 50                         | 270 | 150 | 165 | 180 | 125 | 102 | 18 | 3 | 4-18  | 11.60                   |
| 2102 10        | 2 ½"            | 16 | 65                         | 280 | 170 | 185 | 180 | 145 | 122 | 18 | 3 | 4-18  | 15.80                   |
| 2102 11        | 3"              | 16 | 80                         | 310 | 180 | 200 | 220 | 160 | 138 | 20 | 3 | 8-18  | 19.80                   |
| 2102 12        | 4"              | 16 | 100                        | 350 | 190 | 220 | 250 | 180 | 158 | 20 | 3 | 8-18  | 25.60                   |
| 2102 13        | 5"              | 16 | 125                        | 435 | 200 | 250 | 280 | 210 | 188 | 22 | 3 | 8-18  | 36.00                   |
| 2102 14        | 6"              | 16 | 150                        | 485 | 210 | 285 | 320 | 240 | 212 | 22 | 3 | 8-22  | 54.00                   |
| 2102 16        | 8"              | 16 | 200                        | 560 | 230 | 340 | 350 | 295 | 268 | 24 | 3 | 12-22 | 81.00                   |
| 2102 18        | 10"             | 16 | 250                        | 660 | 250 | 405 | 400 | 355 | 320 | 26 | 3 | 12-26 | 115.00                  |
| 2102 20        | 12"             | 16 | 300                        | 745 | 270 | 460 | 400 | 410 | 378 | 28 | 4 | 12-26 | 180.00                  |

## ОПЦИОНАЛЬНЫЙ АДАПТЕР/OPCIONAL ADAPTER



| Модель/<br>Ref. | H   |
|-----------------|-----|
| D2102 08        | 85  |
| D2102 12        | 85  |
| D2102 16        | 127 |