

# ЗАДВИЖКА AVK МАГИСТРАЛЬНАЯ, PN 10 ИЛИ PN 16, ДЛЯ ГАЗА

06/70

Согласно DIN 3352 часть 4, с возможностью замены уплотнения штока под давлением  
Расстояние между торцами: F4 по DIN 3203, часть 1  
Размеры фланцев и отверстий : по ISO 7005-2 (EN 1092-2; 1997, DIN 2501)

## Назначение:

для газа с температурой  
мин. -20°C, макс. +70°C

## Испытание:

По DIN 3230 часть 5:

Корпус:  
0,5 бар воздухом (PG 2, PG 3)  
1,5 x PN водой (PG 2, PG 3)  
1,1 x PN воздухом (PG 3)

Седло:  
0,5 бар воздухом (PG 2, PG 3)  
1,1 x PN воздухом (PG 3)

Проверка рабочего крутящего  
момента

## Дополнительные принадлежности по заказу:

Маховик  
Удлинитель штока  
Насадка штока

## Утверждения:

DIN-DVGW-NG4313BO0281

## Материалы:

Корпус и крышка ковкий чугун, GGG-50, по DIN 1693 (марка 500-7 по BS 2789)

Покрытие внутри и снаружи порошковое эпоксидное по DIN 30677, нанесенное электростатическим способом

Шток нержавеющая сталь, DIN x 20 Cr 13

Уплотнение штока грязеъемное кольцо из NBR, 4 шт. кольца кругл.сеч.из NBR, манжета из NBR

Гайка уплотнения устойчивая к обесцинкованию латунь CZ 132 по BS 2874

Клиновой затвор ковкий чугун GGG-50, с полностью вулканизированным NBR сердечником, с внутренней гайкой клина из устойчивой к обесцинкованию латуни CZ 132 по BS 2874

Упорное кольцо устойчивая к обесцинкованию латунь CZ 132 по BS 2872

Болты крышки нержавеющая сталь A2, пломбированы термоклеем

Прокладка крышки резина NBR



Дополнительные технические данные находятся в разделе "Техническая информация".  
Поскольку мы постоянно совершенствуем нашу продукцию, указанные в настоящем документе конструктивные решения, материалы и технические данные могут быть изменены без предварительного уведомления.

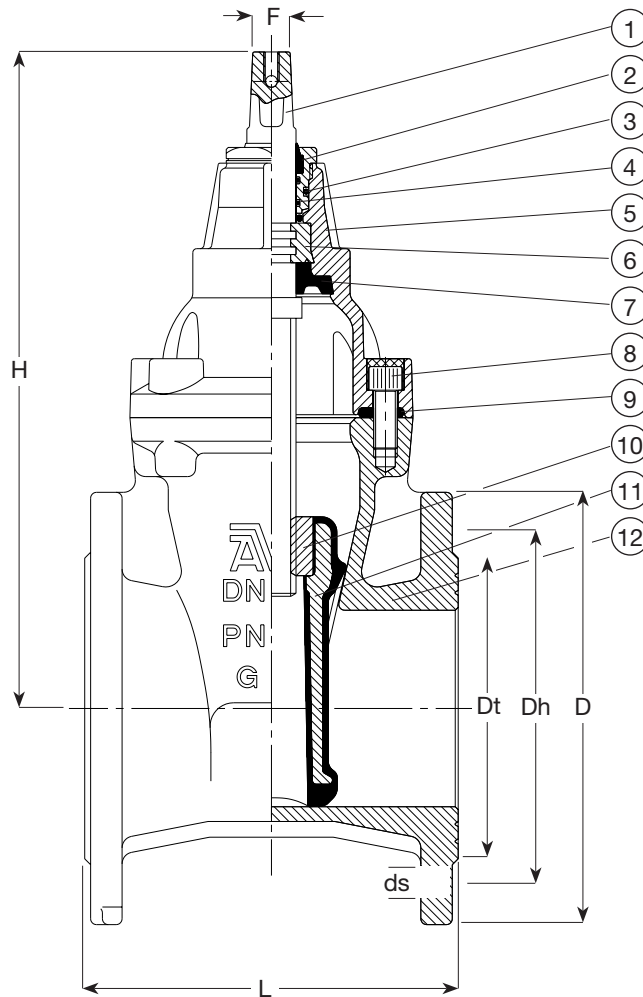
# ЗАДВИЖКА AVK МАГИСТРАЛЬНАЯ, PN 10 ИЛИ PN 16, ДЛЯ ГАЗА

06/70

Согласно DIN 3352 часть 4, с возможностью замены уплотнения штока под давлением  
 Расстояние между торцами: F4 по DIN 3203, часть 1  
 Размеры фланцев и отверстий : по ISO 7005-2 (EN 1092-2; 1997, DIN 2501)

## Компоненты

- |                               |                             |
|-------------------------------|-----------------------------|
| 1. Шток                       | 7. Манжета из резины NBR    |
| 2. Кольцо грязесъемное из NBR | 8. Болт крышки корпуса      |
| 3. Гайка уплотнения штока     | 9. Прокладка крышки корпуса |
| 4. Кольцо кругл. сеч. из NBR  | 10. Гайка затвора           |
| 5. Крышка корпуса             | 11. Клиновой затвор         |
| 6. Упорное кольцо             | 12. Корпус                  |



Ссыл. №	DN	L мм	H мм	Dt мм	D мм	Dh мм		ds мм		Кол-во болтов		F мм	Масса кг
						PN 10	PN 16	PN 10	PN 16	PN 10	PN 16		
06-040-70012	40	140	241	83	150	110	19	19	4	4	14	12	
06-050-70012	50	150	241	102	165	125	19	19	4	4	14	12	
06-065-70012	65	170	271	122	185	145	19	19	4	4	17	15	
06-080-70012	80	180	297	138	200	160	19	19	8	8	17	19	
06-100-70012	100	190	334	158	220	180	19	19	8	8	19	25	
06-125-70012	125	200	376	188	250	210	19	19	8	8	19	33	
06-150-70012	150	210	448	212	285	240	23	23	8	8	19	49	
06-200-700X2	200	230	562	268	340	295 295	23 23	23 23	8 12	8 12	24	70	
06-250-700X2	250	250	664	320	400	350 355	23 28	23 28	12 12	12 12	27	110	
06-300-700X2	300	270	740	370	455	400 410	23 28	23 28	12 12	12 12	27	160	

X: 0 = PN 10  
 1 = PN 16

Верхние болтовые отверстия фланцев DN 250 и DN 300 имеют метрическую резьбу (M20 для PN 10 и M24 для PN 16)