

Задвижка с обрезиненным клином серии KR, Ду 40-600, Ру 16

Применение

Для трубопроводов, транспортирующих холодную, горячую воду, нейтральные среды. Конструкция задвижки позволяет использовать ее в системах канализации.

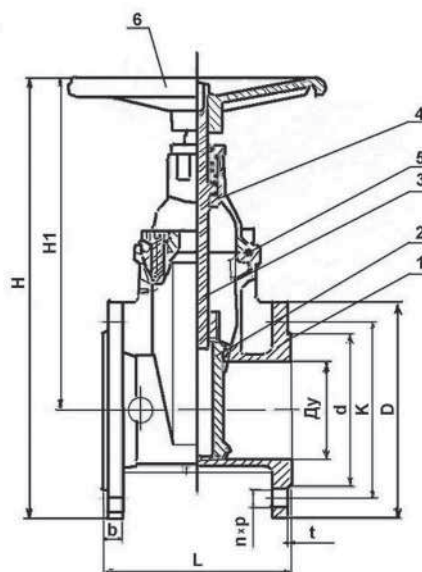
Технические характеристики

Максимально допустимое давление	16 бар
Максимально допустимая температура	120 °С
Присоединение	фланцевое



Спецификация

1. Корпус	Высокопрочный чугун GGG40 (EN-GJS-400)
2. Клин	GGG40 (EN-GJS-400)/EPDM
3. Шток	Нерж. сталь 1Cr13
4. Крышка	GGG40 (EN-GJS-400)
5. Прокладка крышки	EPDM
6. Штурвал	Углеродистая сталь ST12



Размеры и параметры

Размеры, (мм)										Масса, (кг)
Ду	L	d	D	K	n x P	b	t	H	H1	
40	140	85	150	110	4 x 19	19	3	335	253	9,3
50	150	98	165	125	4 x 19	19	3	335	253	11,0
65	170	118	185	145	4 x 19	19	3	376	284	15,0
80	180	133	200	160	8 x 19	19	3	420	320	18,0
100	190	153	220	180	8 x 19	19	3	453	343	21,0
125	200	183	250	210	8 x 19	19	3	533	408	34,0
150	210	209	285	240	8 x 23	19	3	567	425	38,35
200	230	264	340	295	12 x 23	20	3	700	530	64,70
250	250	319	400	355	12 x 28	22	3	821	621	107,6
300	270	367	455	410	12 x 28	24,5	4	930	703	161,0
350	290	429	520	470	16 x 28	26,5	4	1097	841	221,0
400	310	480	580	525	16 x 31	28	4	1199	922	268,0
450	330	550	640	585	20 x 31	30	4	1342	1022	359,0
500	350	609	715	650	20 x 35	31,5	4	1535	1177	540,0
600	390	682	840	770	20 x 37	36	5	1799	1379	780,0