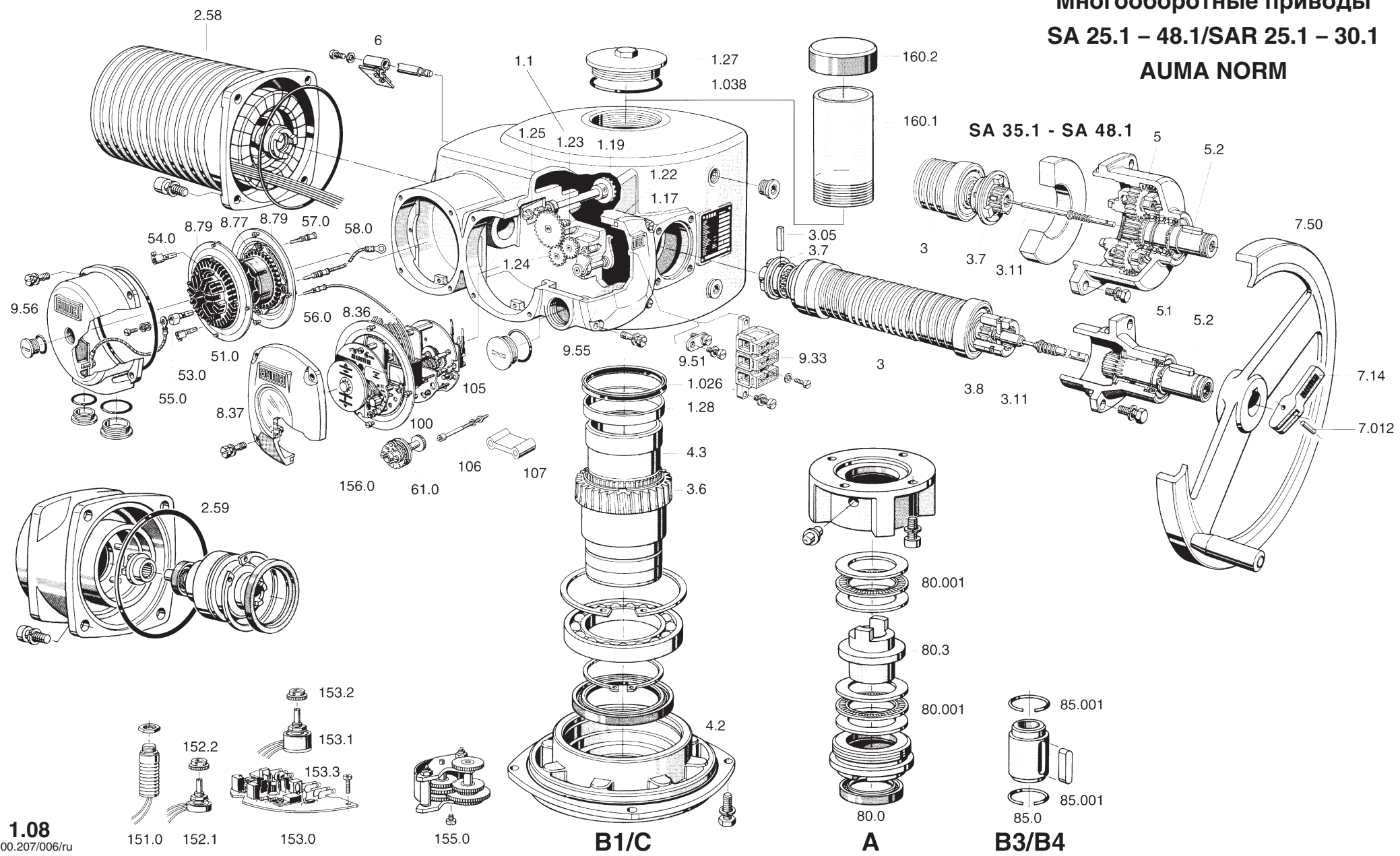


Запасные части

auma®

Многооборотные приводы
SA 25.1 – 48.1/SAR 25.1 – 30.1

AUMA NORM



При заказе просьба указать исполнение устройства, а также его комиссионный номер (см.фирменную табличку). Необходимо использовать запасные части, производимые только компанией AUMA. В противном случае компания AUMA снимает с себя все гарантийные обязательства. Поставленные запасные части могут немного отличаться от представленных на чертеже.

№	Наименование	Тип	№	Наименование	Тип
1.026	Уплотнение защитной трубы		53.0	Гнездовой контакт для цепи управления	В сборе
1.038	Уплотнительное кольцо				
1.1	Корпус	В сборе	54.0	Гнездовой контакт для цепи электродвигателя	В сборе
1.17	Моментный рычаг	В сборе			
1.19	Коронная шестерня	В сборе	55.0	Гнездовой контакт для заземления	В сборе
1.22	Шестерня моментного рычага	В сборе	56.0	Штифтовой контакт для цепи управления	В сборе
1.23	Шестерня выходного вала для концевых выключателей	В сборе			
1.24	Промежуточная шестерня для концевых выключателей	В сборе	57.0	Штифтовой контакт для электродвигателя	В сборе
1.25	Стопорная пластина		58.0	Кабель заземления	В сборе
1.27	Крышка пустотелого вала		6	Стопорная пластина	В сборе
1.28	Втулка подшипника		61.0	Моментная муфта	В сборе
105	Блинкер вместе со штифтами на проводах (без датчика вращения и изоляционной платы)	В сборе	7.012	Штифт	
			7.14	Рукоятка включения ручного дублёра в сборе	
			7.50	Ручной маховик с рукояткой	В сборе
106.0	Штанга для выключателей	В сборе	8.36	Блок управления (без моментной муфты и без выключателей)	
107	Промежуточное кольцо				
151.0	Нагреватель	В сборе	8.37	Крышка блока выключателей	В сборе
152.1	Потенциометр (без шестерни)	В сборе	8.77	Штифтовая колодка (без штифтов)	В сборе
152.2	Проскальзывающая муфта для потенциометра	В сборе	8.79	Соединительная плата; переходная шайба	В сборе
153.0	RWG	В сборе	80.0	Выходной вал типа А (без резьбы)	В сборе
153.1	Потенциометр для RWG без шестерни	В сборе	80.3	Резьбовая втулка (без резьбы)	
			85.0	Выходной вал В3/ В4/ Е	В сборе
153.2	Шестерня для потенциометра/RWG	В сборе	85.001	Стопорное кольцо	
153.3	Электронная плата RWG	В сборе	9.33	Клеммы для электродвигателя	В сборе
155.0	Понижающий редуктор	В сборе	9.51	Клемма для заземления	В сборе
156.0	Механический индикатор положения	В сборе	9.55	Крышка для камеры подключения к электродвигателю	В сборе
160.1	Защитная труба для штока (без крышки)				
160.2	Крышка для защитной трубы		9.56	Крышка клеммного разъема	В сборе
2.58	Электродвигатель	В сборе	S1	Уплотнения, малый комплект	Комплект
2.59	Планетарная передача электродвигателя (SA/SAR 07.1 – 14.1 для VD электродвигателя)	В сборе	S2	Уплотнения, большой комплект	Комплект
23	Выключатель концевой/моментный (со штифтами на проводах)	В сборе			
3	Червячный вал в сборе	В сборе			
3.05	Цилиндрический штифт				
3.11	Тросик ручного дублёра	В сборе			
3.6	Червячное колесо	В сборе			
3.7	Кулачковая муфта				
3.8	Солнечная шестерня ручного дублёра	В сборе			
4.2	Фланец	В сборе			
4.3	Пустотелый вал	В сборе			
5	Планетарная передача ручного дублёра	В сборе			
5.1	Упорный фланец	В сборе			
5.2	Вал ручного маховика	В сборе			
51.0	Гнездовая колодка (со штифтами)	В сборе			

Оставляем за собой право внесения изменений при усовершенствовании продукции. С появлением этого издания все предыдущие становятся недействительными.