

Заказ No.	Исполнение	P _y / МПа	Условный проход / DN									
			40	50	65	80	100	125	150	200	250	300
9910	с двойной сеткой из нержавеющей стали	1.6	●	●	●	●	●	●	●	●	●	●
9911		16		●		●	●		●	●		

Используется для защиты трубопроводов.

Тонкая двойная сетка из нержавеющей стали защищает надежно от всех частей больше 0,5 - 0,6 мм.

Длина по EN 558-1 GR 1 (DIN 3202 T1 - F1)

Инструкция по монтажу (9910/9911):

- Фильтр предназначен для монтажа в горизонтальных трубопроводах. Монтаж в вертикальных трубопроводах возможен, только когда движение потока воды происходит сверху вниз.
- При монтаже необходимо соблюдать, чтобы направление потока соответствовало направлению стрелки, находящейся на корпусе, фильтроэлемент должен быть направлен вниз.

Материал:

Корпус и крышка:

9910 из серого чугуна, с эпоксидным порошковым покрытием

9911 из ковкого чугуна EN-GJS-400/500, с эпоксидным порошковым покрытием

Болты, гайки, винт опорожнения: из нержавеющей стали

Двойная сетка: из нержавеющей стали, размер сетки DN 40 до 150: приблизительно 0,5 мм
DN 200 до 300: приблизительно 0,6 мм

Уплотнение:

9910 клингерит

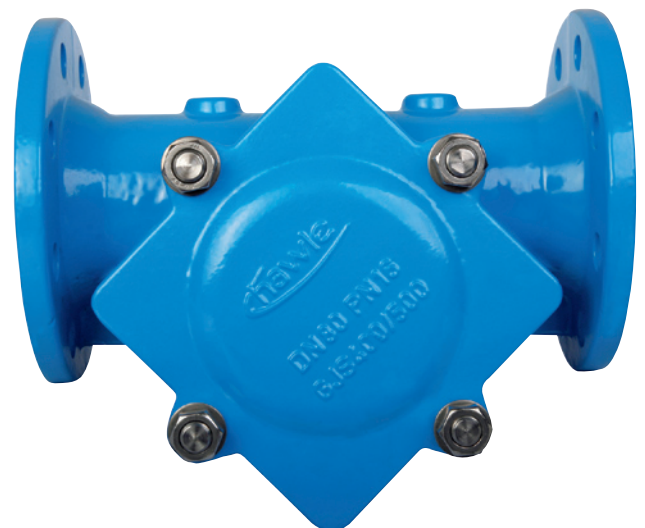
9911 EPDM

Конструктивные особенности (9911):

Через боковой доступ к фильтроэлементу с двойной сеткой возможен упрощенный и экономящий время его демонтаж. Новый метод боковой конструкции грязеуловителя позволяет значительно увеличить скорость потока воды в фильтре.



9910

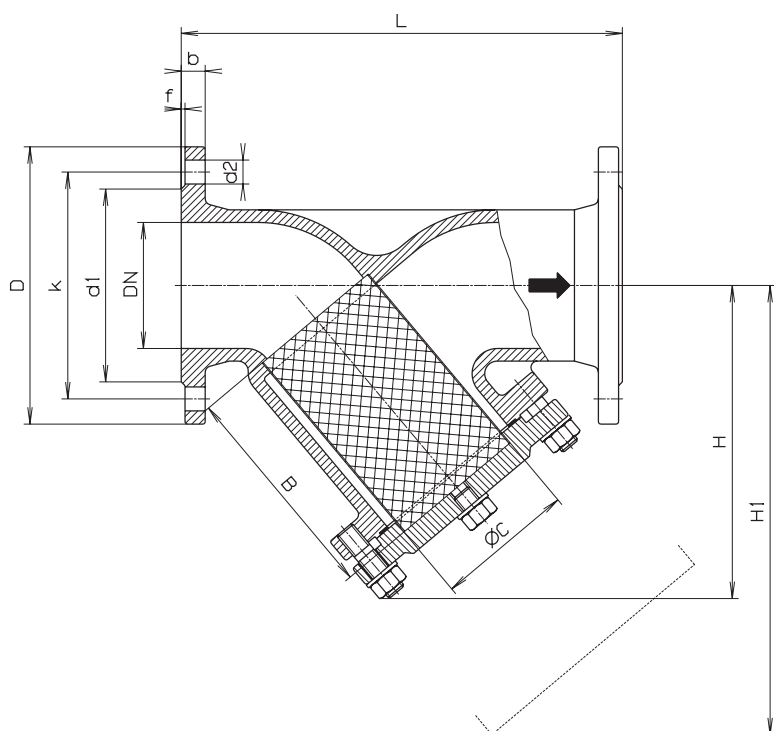


9911

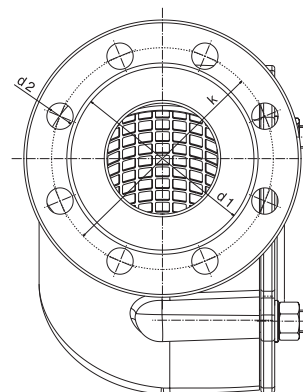
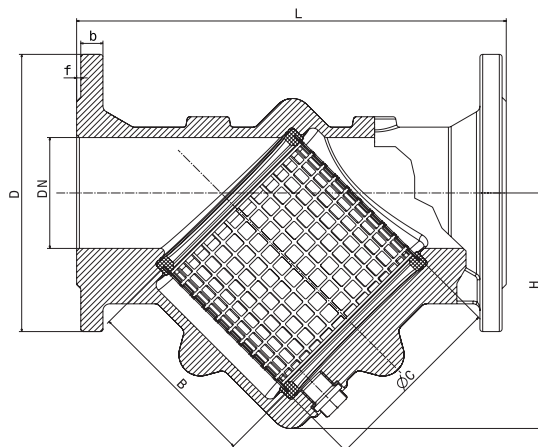
Фильтр сетчатый для очистки воды (грязеуловитель)

9910 (9911)

с двойной сеткой из нерж. стали



9910



9911

Фланцы соответствуют EN 1092-2 PN 16, отверстия согласно EN 1092-2 PN 10 (стандарт);
Для PN 16: при заказе от DN 200 мм указать значение PN! Другие варианты по заказу !

DN	P _y	L	H	H 1	D	d 1	B	C	k	d 2	f	b	Болты	Масса кг
40	16	200	150	240	150	88	114	50	110	18	3	18	4 x M 16	8,8
50	16	230	120		165	99	102	90	125	19	3	19	4 x M 16	12,0
65	16	290	180	285	185	122	134	79	145	18	3	20	4 x M 16	17,0
80	16	310	170		200	132	127	136	160	19	3	19	8 x M 16	19
100	16	350	205		220	156	174	170	180	19	3	19	8 x M 16	34,0
125	16	400	280	425	250	188	199	138	210	18	3	26	8 x M 16	42,5
150	16	480	298		285	211	250	248	240	23	3	19	8 x M 20	56,0
200	10	600	379		340	266	311	322	295	23	3	20	8 x M 20	107
	12 x M 20													
250	10	730	540	915	405	320	434	258	350	22	3	32	12 x M 20	165,0
	355								12 x M 24					
300	10	850	680	1110	460	370	555	308	400	22	4	32	12 x M 20	285,0
	410								12 x M 24					