



Модель 2940/ Article 2940

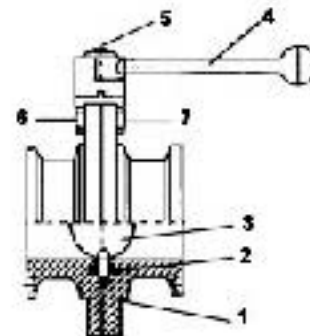
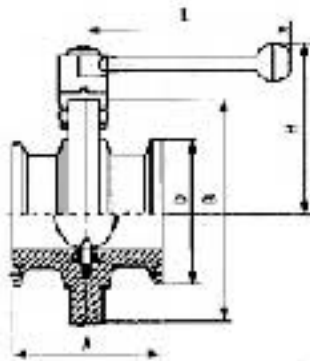
Затвор поворотный с соединениями под зажимы, нержавеющая сталь. Санитарная линия.
Stainless steel clamp end butterfly valve. Sanitary line.

Описание

1. Затвор поворотный, санитарная линия.
2. Соединения под зажимы в дюймах (BS 4825-3).
3. Сделан из нержавеющей стали марки AISI 316 L.
4. Седловое уплотнение-EPDM
5. Управление посредством ручки, имеющей три позиции.
6. Уплотняющая прокладка-Силикон
7. Уменьшенный вес и размеры.
8. Прост в монтаже и чистке.
9. Санитарная полировка.
10. Нижнегаечный.
11. Макс. рабочее давление 10 Kg/cm²
12. Макс. рабочая температура 120 °C.

Features

1. Butterfly valve sanitary line .
2. Clamp ends in inches (BS 4825-3).
3. Made by AISI 316L .
4. EPDM seat.
5. Manual operation with three position.
6. Reduce weight and dimensions.
7. Easy cleaning and assembly.
8. Easy automation.
9. Sanitary Polish.
10. Low torque.
11. Max.. Working pressure 10 Kg/cm².
12. Max. Working Temperature 120 °C.



N°	Наименование / Name	Материал/ Material	Обработка поверхности / Surface Treatment
1	Корпус / Body	Нержавеющая сталь AISI 316L / SS 316L	Отполирован механически/ Mechanical Polish
2	Седловое уплотнение / Seat	EPDM	-----
3	Диск / Disc	Нержавеющая сталь AISI 316L / SS 316L	Отполирован механически/ Mechanical Polish
4	Ручка / Handle	Нержавеющая сталь AISI 316 / SS 316	-----
5	Крышка/ Cap	Пластик/Plastic	-----
6	Болт/ Bolt	Нержавеющая сталь AISI 304 / SS 304	-----
7	Шайба / Nut	Нержавеющая сталь AISI 304 / SS 304	-----

ОСНОВНЫЕ РАЗМЕРЫ/ GENERAL DIMENSIONS

Модели/ Ref.	Размер /Size	DN	Размеры/Dimensions (mm)					Вес / Weight (Kg.)
			A	B	D	H	L	
2940 06	1"	25	66	78	50.5	130	82	1,350
2940 08	1 ½"	40	70	86	50.5	130	86	1,350
2940 09	2"	50	76	102	64	140	96	1,850
2940 10	2 ½"	65	98	115	77.5	150	103	2,250
2940 11	3"	80	98	128	91	150	110	2,600
2940 12	4"	100	106	154	119	170	122	3,600

ДИАГРАММА ПОТЕРИ НАПОРА / HEAD LOSSES DIAGRAM

